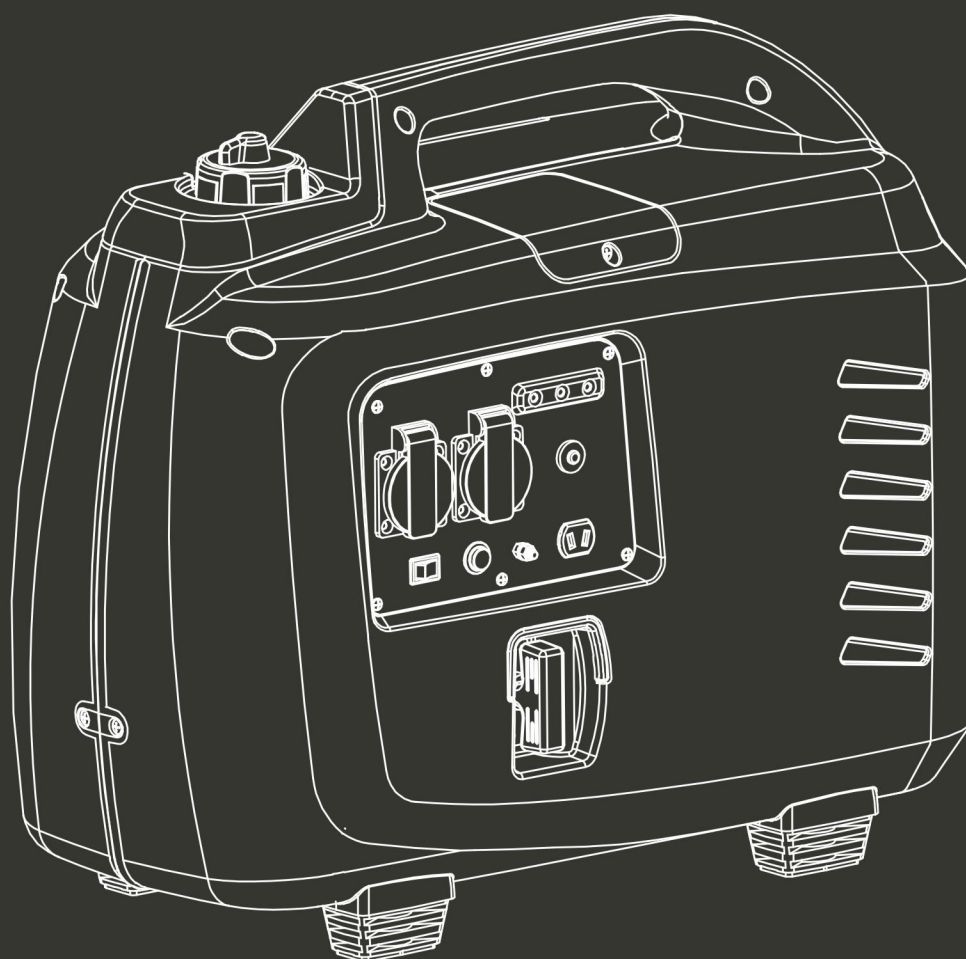


**HYUNDAI**  
POWER PRODUCTS

**GENERATOR BENZYNOWY INWERTOROWY  
HG3300I**

**ORYGINALNE INSTRUKCJE**



**OSTRZEŻENIE:** Przeczytaj uważnie instrukcję obsługi przed użyciem.

---

## TREŚĆ

1. Ostrzeżenia dot, bezpieczeństwa .....	3
2. Szybki start.....	7
3. Rozmieszczenie oznaczeń środków ostrożności.....	9
4. Identyfikacja części.....	10
5. Kontrola przed uruchomieniem .....	11
6. Uruchomianie silnika.....	14
7. Praca z generatorem.....	16
8. Wyłączanie silnika.....	22
9. Konserwacja.....	23
10. Transport / Magazynowanie.....	30
11. Rozwiązywanie problemów.....	31
12. Specyfikacja.....	33
13. Deklaracja CE.....	34
14. G W A R A N C J A.....	35
15. A W A R I A   P R O D U K T U.....	36
16. W Y Ł Ą C Z E N I A   G W A R A N C J I.....	37

---

## 1. Ostrzeżenia dot. bezpieczeństwa



### Ogólne instrukcje bezpieczeństwa

- Operator musi znać zasady działania oraz budowę generatora i silnika. Musi wiedzieć jak zatrzymać silnik w trybie awaryjnym i jak obsługiwać elementy sterujące.
- Dzieci nie mogą używać urządzenia.
- Osoby niezaznajomione z niniejszą Instrukcją nie mogą używać urządzenia. Prawo miejscowe może nakładać ograniczenia wiekowe na użytkownika.
- Nie używać jeżeli w pobliżu przebywają dzieci lub zwierzęta domowe. Należy je usunąć z rejonu pracy.
- Operator bądź użytkownik będą odpowiedzialni za możliwe wypadki i szkody osobowe i materialne.
- Nie nosić luźnej odzieży ani biżuterii, które mogą zostać schwytane ruchomymi częściami urządzenia.
- Korzystać ze środków ochrony osobistej. Używać środków ochrony osobistej, takich jak maska p. pyłowa, kask, rękawice ochronne, obuwie przeciwpoślizgowe.
- Zachować ostrożność, uważać na to co się robi i zachować rozsądek podczas pracy z generatorem. Nie używać w przypadku przemęczenia albo pod wpływem alkoholu lub leków.
- Zainstalować generator w dobrze wentylowanym miejscu i w odległości co najmniej 1.5 m od ściany budynku bądź innego wyposażenia. Nie przechowywać w pobliżu generatora cieczy ani gazów palnych.
- Nie pracować w miejscach zamkniętych bądź źle wentylowanych. Gazy spalinowe silnika zawierają toksyczny tlenek węgla i może spowodować utratę przytomności bądź śmierć.
- Używać generatora do potrzeb zgodnych z jego mocą. Nie przeciążać ani nie pracować z nadmierną prędkością.
- Tłumik może być bardzo rozgrzany w czasie pracy silnik i przez jakiś czas po zatrzymaniu. Nie dotykać, może spowodować oparzenia.
- Nie przesuwaj ani nie transportować rozgrzanego generatora.
- Wykonywać przeglądy okresowe i bieżące usterki usuwać natychmiast. Nie używać przed usunięciem wszelkich wykrytych usterek.
- Generator jest chłodzony powietrzem i dla zapewnienia chłodzenia wszystkie elementy muszą być regularnie czyszczone, w tym kratki, osłona wentylatora i wentylator.
- Utrzymywać w czystości filtr paliwa i regularnie zmieniać olej silnikowy.
- Okresowo sprawdzać instalację i łącza oraz mocowanie elementów, i dokręcać gdy potrzeba.

- 
- Okresowo czyścić elementy filtra powietrza bądź wymieniać filtr.
  - Przed włączeniem i wyłączeniem generatora odłączyć wszystkie odbiory.
  - Przed transportem opróżnić zbiornik paliwa.
  - Konserwacja i naprawy muszą być prowadzone przez wykwalifikowany personel z autoryzowanego centrum obsługi.

Ostrzeżenie: podczas rozruchu silnika linką uważać na nagłe zmiany obrotów silnika!!! Ryzyko obrażeń!!! Nie przykrywać generatora podczas pracy. Stop awaryjny zainstalowany na generatorze służy obniżeniu ryzyka porażenia elektrycznego. Jeżeli wyłącznik ma być wymieniony na inny, musi odpowiadać specyfikacji generatora. Ze względów technicznych konieczne jest użycie giętkiego kabla izolowanego w warstwę ochronną gumy (zgodny z IEC 245-4 lub podobnego kabla. Łączna długość kabla i przedłużacza nie może przekraczać 60m dla kabla o przekroju 1,5mm<sup>2</sup> bądź 100m dla kabla o przekroju 2,5mm<sup>2</sup>.



#### **Zasady bezpieczeństwa przy napełnianiu zbiornika paliwa**

- Paliwo jest łatwopalne i trujące.
- Generator spala benzynę; każde inne paliwo uszkodzi silnik.
- Nie przepelniać zbiornika, bo grozi to rozlaniem paliwa. W przypadku rozlania paliwa wytrzeć dokładnie do sucha przed odpaleniem silnika.
- W przypadku połknięcia paliwa, wdychania oparów lub kontaktu paliwa z oczami natychmiast udać się do lekarza. W przypadku rozlania paliwa na skórę lub ubranie zmyć i zmienić odzież.
- Przed uzupełnianiem paliwa wyłączyć silnik.
- Nie napełniać zbiornika paląc albo w pobliżu otwartego ognia.
- Nie dopuszczać do rozlania paliwa na silnik, kratkę wylotu spalin bądź generator.
- Paliwo przechowywać we właściwym zbiorniku z dala od ognia.
- Uzupełniać w bezpiecznym miejscu; ostrożnie otwierać korek bo w ciśnienie w zbiorniku może być wyższe niż atmosfery. Przed uruchomieniem silnika wytrzeć wszystkie pozostałości benzyny.
- Dla zapobieżenia pożarowi, odsunąć generator na co najmniej 4 m od miejsca uzupełniania paliwa.
- Dokładnie dokręcić korek paliwa.
- Nie trzymać benzyny w zbiorniku przez długie okresy.

- 
- Podczas transportu generator musi być w pozycji pionowej, gdyż w innych wypadkach paliwo może wypłynąć z gaźnika bądź zbiornika.



### **Bezpieczeństwo elektryczne**



Przed użyciem upewnić się, że planowane obciążenie nie przekracza mocy generatora.

#### **Dla zapobieżenia porażeniom elektrycznym stosować się do następujących instrukcji:**

- Nie odłączać kabla zasilającego mokrymi rękami.
- Nie uruchamiać generatora na deszczu lub śniegu.
- Nie uruchamiać generatora w pobliżu wody.
- Uziemić. Używać kabli o właściwym przekroju.
- Nie łączyć generatora równoległe z drugim.
- Korzystając z przedłużaczy upewnić się, że są wystarczająco grube do prądu jaki mają przewodzić.



Podłączenie generatora jako pomocniczego zasilania instalacji elektrycznej budynku musi zostać wykonane przez kwalifikowanego elektryka zgodnie z postanowieniami prawa i normami branżowymi. Niepoprawne podłączenia mogą powodować ujście prądu do sieci publicznej. Może to spowodować porażenie elektryczne pracowników wykonujących prace na obwodach sieci oraz innych osób w kontakcie z obwodem podczas wyłączenia zasilania publicznego. Ponadto, po przywróceniu zasilania sieciowego generator może eksplodować, zapalić się bądź spowodować pożar instalacji elektrycznej budynku.



Przed podłączeniem odbiorów upewnić się, że zgodne są specyfikacje napięcia i częstotliwości. W przypadku przekroczenia tolerancji napięcia +/- 10% bądź częstotliwości +/- 3% , może dojść do uszkodzeń.

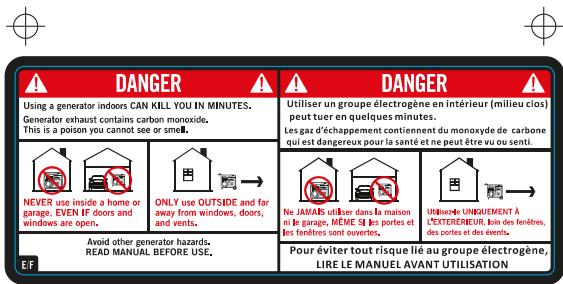


### **Ochrona środowiska**

- Należy okresowo sprawdzać tłumik. (Przed podjęciem tej czynności wyłączyć generator i odczekać aż ostygnie.) Uszkodzony tłumik zwiększa hałas.
- Nie zlewać oleju silnikowego do kanalizacji. Przekazać do wyznaczonego punktu zbiórki.
- Paliwo wykorzystywane w urządzeniu jest zapalne i wybuchowe. Po zatrzymaniu maszyny postępować z paliwem zgodnie z miejscowymi normami ochrony środowiska.

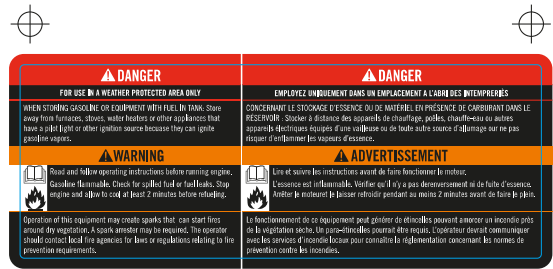
## Objaśnienia symboli ostrzegawczych

	Symbol podwyższonej ostrożności. Ostrzega przed ryzykiem urazów i uszkodzenia mienia. Niezastosowanie się do wszystkich komunikatów bezpieczeństwa następujących po tym symbolu grozi urazami, śmiercią lub uszkodzeniami mienia.
	Aby ograniczyć ryzyko urazów i szkód materialnych, przed użyciem produktu użytkownik musi zapoznać się z niniejszą Instrukcją.
	Zabrania się uruchamiania generatora pomieszczeniach zamkniętych ze względu na emisję spalin, które mogą powodować śmiertelne zatrucia ludzi i zwierząt.
	Symbol wskazuje, że powierzchnia jest gorąca i nie wolno jej dotykać.
	Nie zbliżać się do maszyny.
 	Spaliny są szkodliwe dla zdrowia.
 	Nie zbliżać się z otwartym ogniem.
	Nie włączać do sieci elektrycznej.
	Nie usuwać z odpadami komunalnymi.
	Spełnia następujące normy europejskie.
	Deklaracja poziomu hałasu dyrektywa 2000/14/EC
	Ryzyko porażenia elektrycznego.



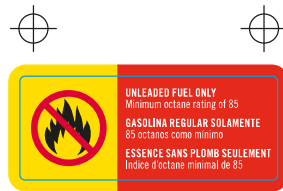
■ PMS 485C  
■ BLACK

181 mm x 70 mm



■ PMS 485C  
■ PMS 152C  
■ BLACK

175 mm x 65 mm



■ PMS 485C  
■ PMS 109C  
■ BLACK

72 mm x 29 mm



■ PMS 152C  
■ BLACK



## 2. Szybki start

### ⚠ Ostrzeżenie

- ◆ Praca tylko na otwartym powietrzu. Emisja toksycznego tlenku węgla, gazu bezbarwnego, bezwonnego, który może powodować poważne zatrucia.
- ◆ Zapewnić poziomowanie generatora.
- ◆ Nie pracować na deszczu, śniegu i warunkach wysokiej wilgotności.
- ◆ Uzupelniać paliwo z dala od papierosów, isker, które mogą wywołać eksplozję.

---

## Sprawdzania przed uruchomieniem

1. Zdjąć pokrywę wlewu oleju, odkręcić bagnet i sprawdzić olej. Jeżeli poziom jest poniżej bagnetu, dolać zalecanego oleju (pojemność zbiornika: 0.35L). Używać oleju silnikowego do czterosuwów a lepkości odpowiedniej do temperatury otoczenia i silnie wzmocnionego detergentami.
2. Zamontować panel dostępu bocznego.
3. Odkręcić korek wlewu paliwa i dolać benzyny. Używać benzyny bezołowiowej powyżej 87 oktanów. Nie wlewać zbyt szybko aby uniknąć rozprysków. Nie dopuszczać do przedostawania się pyłu i wody do zbiornika. Po uzupełnieniu dokręcić korek.



### Uważać

- ◆ Nie używać benzyny do dwusuwów ani zanieczyszczonej benzyny.

## Uruchomianie silnika

4. Aby uruchomić generator postępować jak następuje.
  - A. Start linką:
    - i. Otworzyć zawór paliwa.
    - ii. Przekręcić korek paliwa i pokrętko wentylacji na "ON"
    - iii. Przekręcić przełącznik startu.
    - iv. Pociągnąć dźwignię aż do wyczuwalnego oporu i puścić gwałtownie do pozycji, start.
5. Generators można używać po zapaleniu się diody wyjścia na panelu kontrolnym. Uziemić generator przed podłączeniem odbiorów. Używać grubego kabla pomiędzy zaciskiem uziemienia i zewnętrznym odbiorem ziemi.
6. Wszystkie odbiory muszą być wyłączone i mieć sprawne wyłączniki sure odbiory muszą być sprawne technicznie upewnić się, że pobór mocy nie przekroczy mocy znamionowej generatora.
7. Podłączyć urządzenie do odpowiedniego wyjścia generatora.

## Wyłączanie generatora



### Uwaga

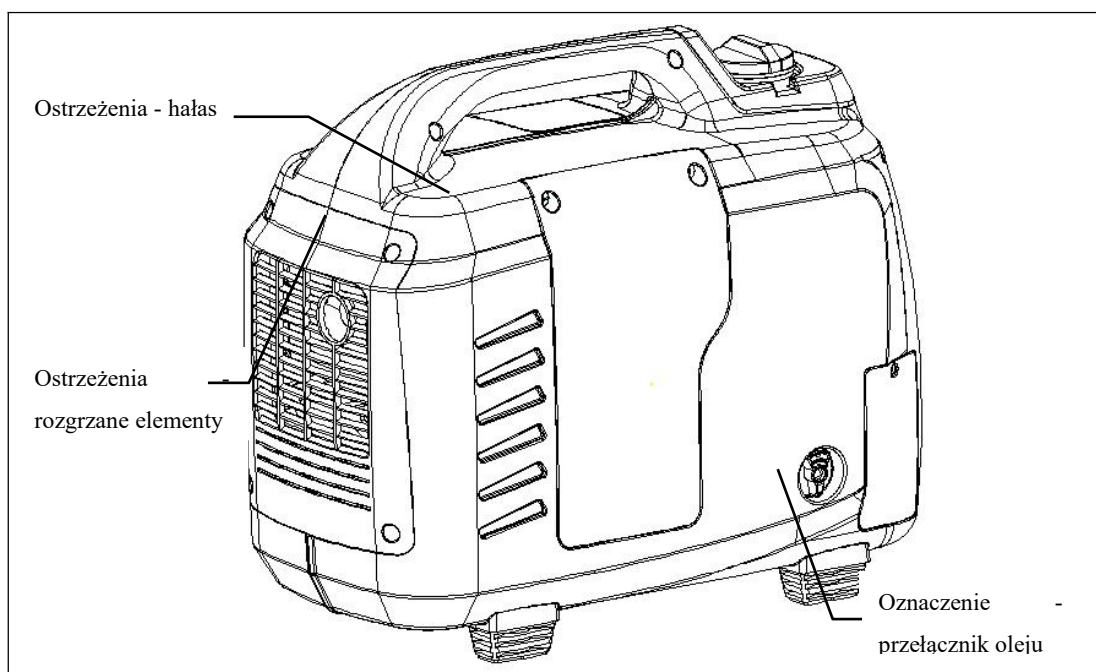
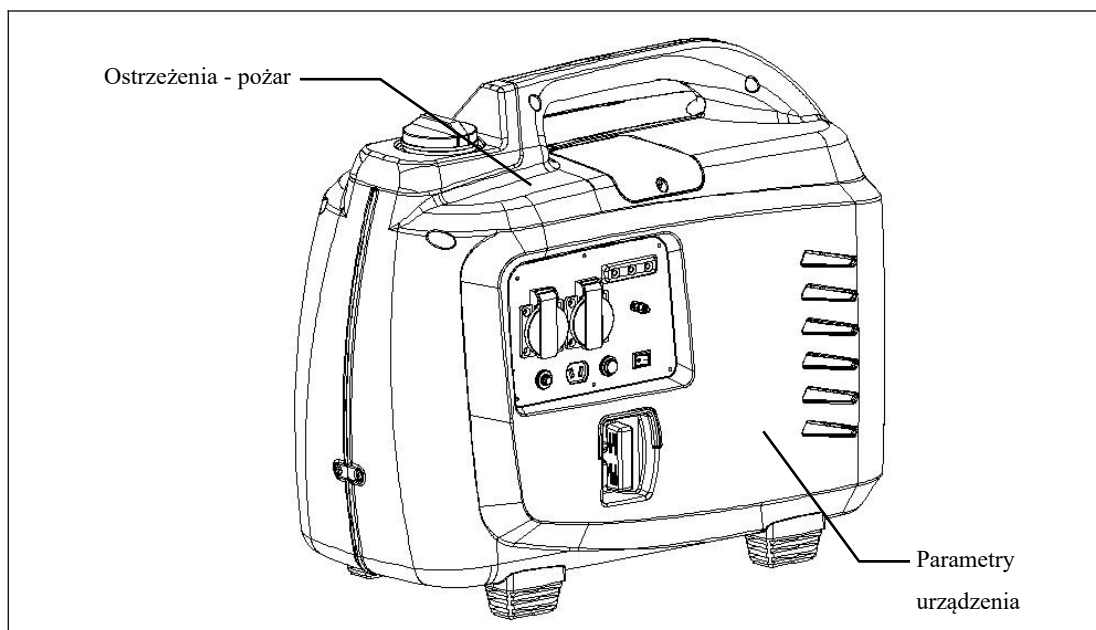
- ◆ Wyłączenie przełącznika startu spowoduje natychmiste wyłączenie generatora.

1. Generator wyłączać w następujący sposób.
  - i. Wyłączyć zasilane urządzenie, odłączyć kabel.
  - ii. Wyłączyć przełącznik startu.
  - iii. Zamknąć dopływ paliwa.
  - iv. Przekręcić korek paliwa i pokrętko wentylacji na "OFF"

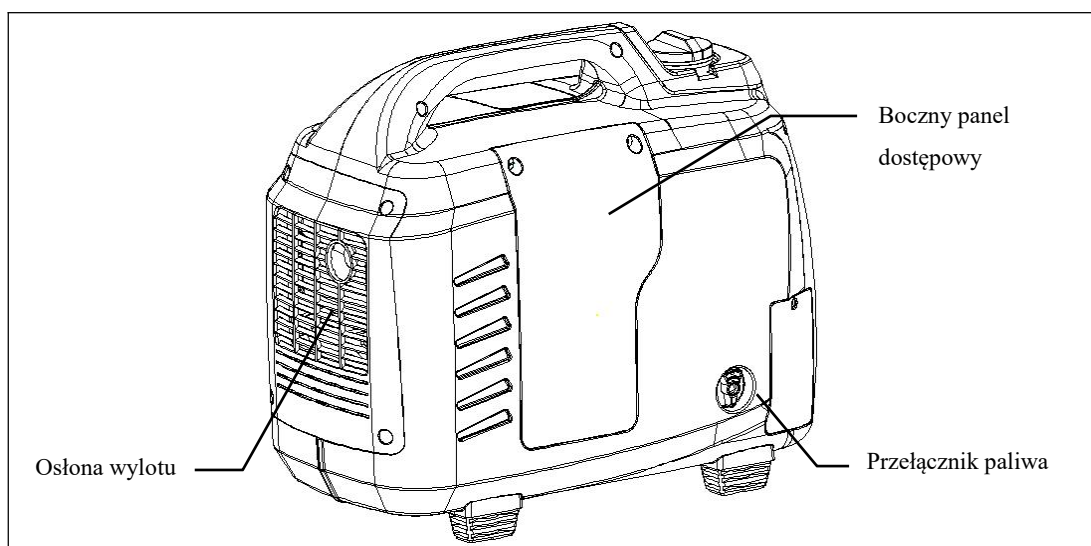
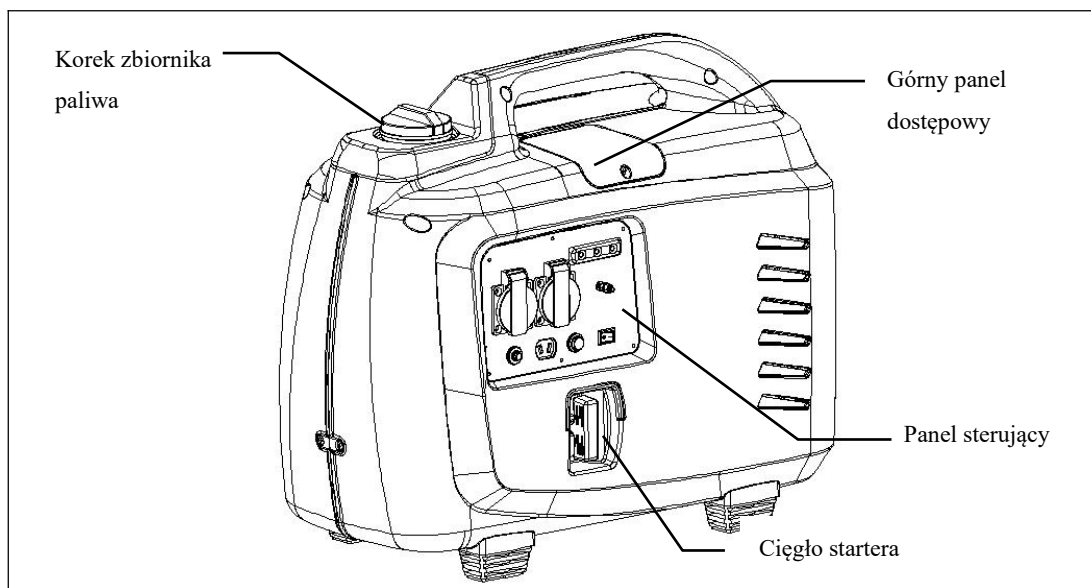


### 3. Rozmieszczenie oznaczeń środków ostrożności

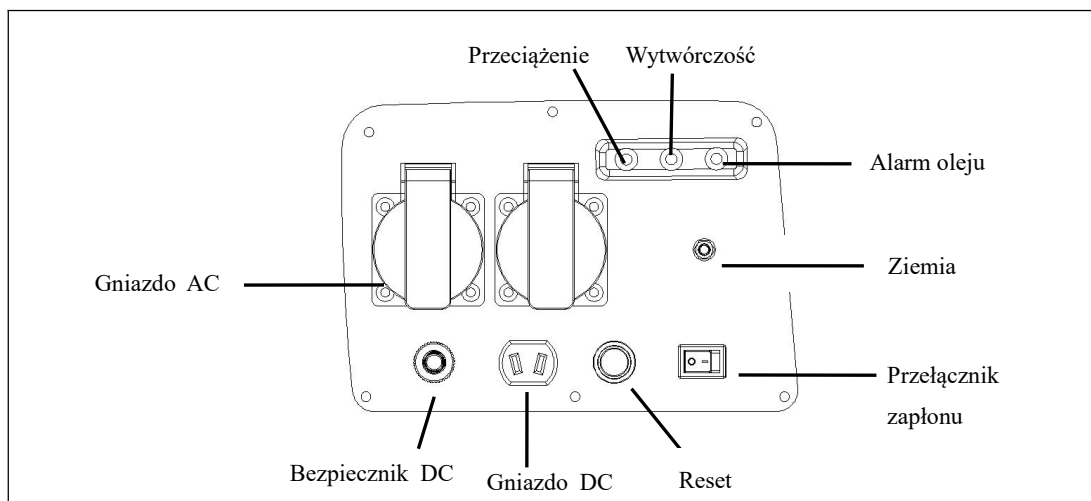
Nadruki wskazują na sytuacje mogące prowadzić do poważnych wypadków.  
Zapoznać się uważnie z nadrukami, ostrzeżeniami i zasadami bezpieczeństwa.



## 4. Identyfikacja części



## Panel sterujący



## 5. Kontrola przed uruchomieniem

### ⚠ Uważać

- ◆ Sprawdzić poziomowanie generatora i czy silnik jest wyłączony.

### 1. Sprawdzić poziom oleju

### ⚠ Uważać

- ◆ Użycie oleju bez detergentów albo oleju do dwusuwów skraca żywotność silnika.
- ◆ Używać silnie wzmocnionego detergentami oleju silnikowego do czterosuwów spełniającego wymagania klasyfikacji Amerykańskiego Instytutu Petrochemii dla poziomów SG, SF.
- ◆ Dobrać lepkość do temperatury otoczenia.

Lepkość SEA jak niżej:

Letnie	10W					
	20W					
	20					
	30					
	40					→
Zimowe	20W-40, 20W-50					→
	15W-40, 15W-50					→
	10W-40					→
	100W-30					

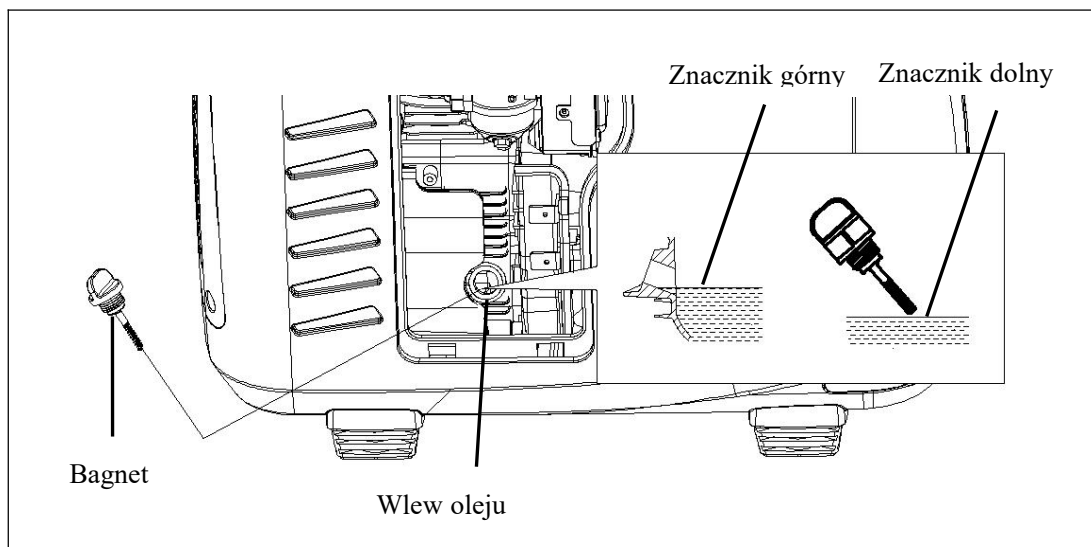
Aby zdjąć osłonę odkręcić śrubki na panelu bocznym.

Wyjąć bagnet, wytrzeć suchą szmatą, wsunąć ponownie i sprawdzić poziom oleju.

Jeżeli poziom jest poniżej bagnetu, dolać zalecanego oleju.

### **Uważać**

- ◆ Praca przy niedostatku oleju może poważnie uszkodzić silnik.
- ◆ System pomiaru oleju wyłączy silnik automatycznie zanim poziom spadnie poniżej poziomu minimalnego. Aby unikać niespodziewanych zatrzymań, należy systematycznie sprawdzać poziom oleju.



## **2. Sprawdzić poziom paliwa**

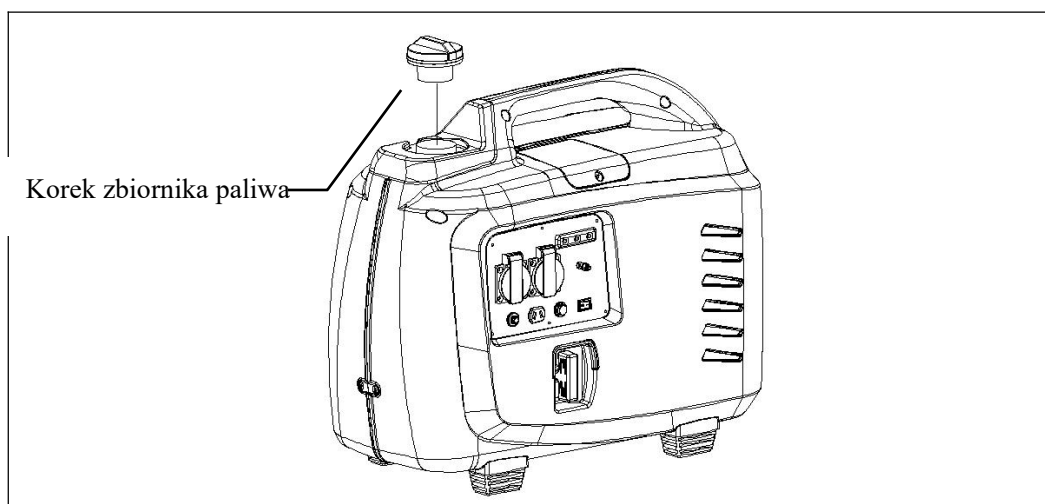
Używać benzyny samochodowej (najlepiej bezołowiowej lub nisko ołowiowej aby ograniczyć spalanie sadzy i zanieczyszczenie środowiska).

Jeżeli poziom jest zbyt niski uzupełnić paliwo do zalecanego poziomu.

Nie używać mieszanek z olejem ani zanieczyszczonej benzyny.

Nie dopuszczać do przedostania się pyłu i wody do zbiornika.

Po uzupełnieniu paliwa dokręcić korek.



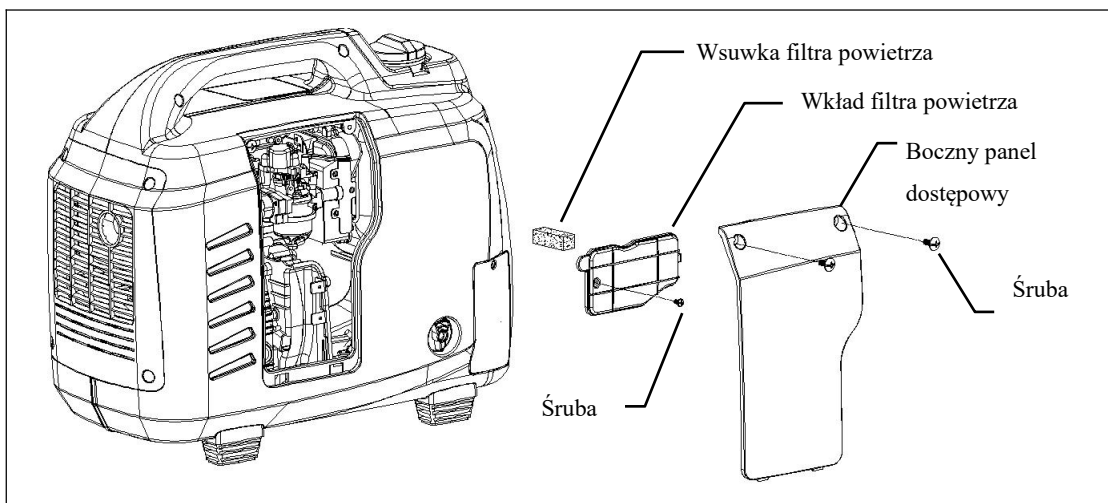
## Ostrzeżenie

- ◆ Benzyna jest w pewnych warunkach wybuchowa.
- ◆ Napełniać przy właściwej wentylacji i wyłączonym silniku. Obszar składowania paliwa do generatora jest objęty ścisłym zakazem używania ognia.
- ◆ **Nie uzupełniać paliwa podczas pracy generatora. To bardzo niebezpieczne.**
- ◆ Nie przelewać (powyżej szyjki nie może być paliwa). Po uzupełnieniu paliwa dokręcić korek.
- ◆ Nie rozlewać paliwa; rozlane paliwo i jego opary mogą się zapalić. W przypadku rozlania, przed uruchomieniem silnika, odczekać na kompletne odparowanie paliwa.
- ◆ Unikać dłuższego kontaktu z benzyną i jej oparami. Nie dopuszczać dzieci w pobliże.

### 3. Sprawdzić filtr powietrza

Sprawdzić wkład filtra powietrza i upewnić się, że pracuje normalnie.

- Odkręcić śrubki panelu dostępowego i otworzyć dostęp boczny.
- Odkręcić trzy śrubki obudowy filtra powietrza.
- Tak jak na rysunku, zgodnie ze strzałką, i wyciągnąć szufladę filtra.
- Wyciągnąć szufladę, wyczyścić bądź wymienić jeśli konieczne.
- Filtr wyczyścić albo wymienić przed instalacją urządzeń filtrujących.



## Uważać

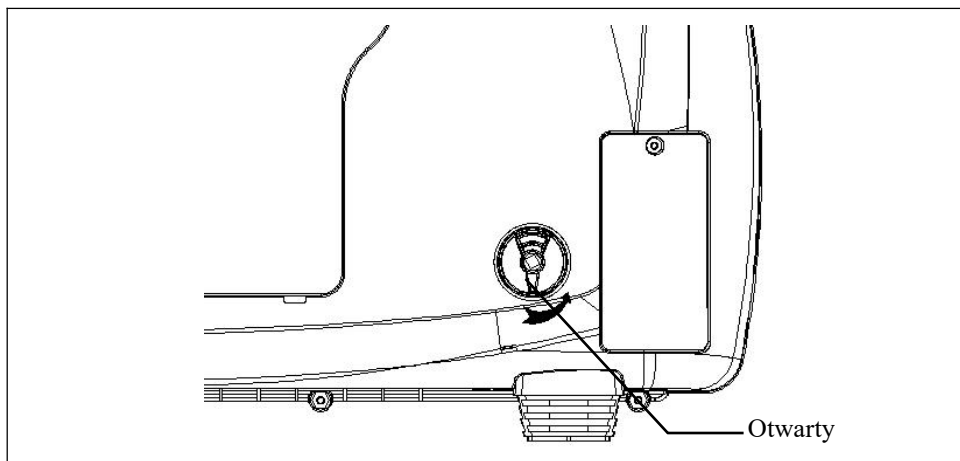
- ◆ Nie uruchamiać silnika bez filtra gdyż przez gaźnik do silnika przedostanie się pył powodujący szybkie zużycie silnika.

W dolnej części pustego kartridża będzie trochę oleju, co jest normalnym zjawiskiem. Po prostu wytrzeć olej po zatrzymaniu.

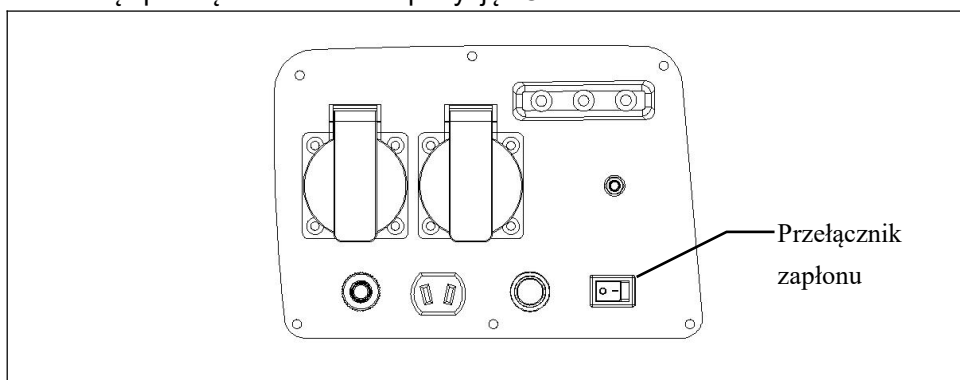
## 6. Uruchomianie silnika

Przed uruchomieniem silnika odłączyć obciążenie na gniazdach AC i DC.

1. Otworzyć zawór paliwa



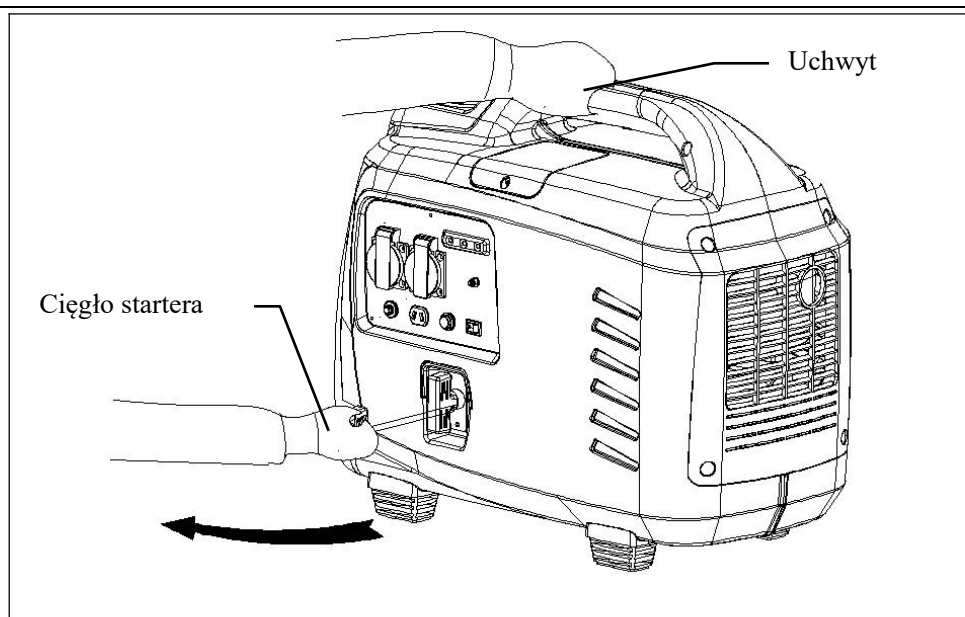
2. Docisnąć przełącznik startu na pozycję "ON"



3. Pociągnąć za cięgno startera do oporu, puścić starter w kierunku strzałki na rysunku - generator powinien odpalić.

### **Uważać**

- ◆ Nie dopuszczać do odbicia cięgna startera, wprowadzić powoli.
- ◆ Trzymać generator podczas rozruchu bo może się przewrócić podczas szarpania linką.



### Praca na dużych wysokościach

Na dużych wysokościach mieszanka powietrzna z gaźnika zawiera mniej tlenu, co obniża sprawność silnika i zwiększa zużycie paliwa. Aby przystosować do pracy na dużych wysokościach dyszę gaźnika można zamienić na mniejszą i wyregulować stosunek mieszania za pomocą śruby. Jeżeli silnik ma być systematycznie wykorzystywany na wysokościach powyżej 1500 npm, regulacji gaźnika powinien dokonać autoryzowany dealer.

Nawet z właściwą dyszą moc silnika będzie spadać o 3.5% ze wzrostem wysokości o 305 metrów. Bez tych regulacji, straty mocy będą wyższe.

#### **Uważać**

- ◆ Dysze gaźnika do pracy na dużej wysokości na niższych wysokościach spowodują obniżenie sprawności, przegrzewanie a nawet poważne uszkodzenia silnika.

---

---

## 7. Praca z generatorem

---

### Ostrzeżenie

- ◆ Aby zapobiegać porażeniom elektrycznym generator musi być uziemiony. Używać grubego kabla pomiędzy zaciskiem uziemienia i zewnętrznym odbiorem ziemi.
- ◆ **Gdy generator jest wykorzystywany jako zapasowy do zasilania budynku. Podłączenie musi zostać wykonane przez wykwalifikowanego elektryka zgodnie z postanowieniami prawa i normami branżowymi. Generator może to spowodować porażenie elektryczne pracowników wykonujących prace na obwodach sieci oraz innych osób w kontakcie z obwodem podczas wyłączenia zasilania publicznego, a narażony na moc z sieci generator może eksplodować, zapalić się bądź spowodować pożar instalacji elektrycznej budynku.**

### Uwagać

- ◆ Nie obciążać generatora ponad moc znamionową. Zawsze sprawdzić jaka jest łączna moc odbiorów.
- ◆ Nie przekraczać prądu dopuszczalnego w gniazdach.
- ◆ Stosować się do następujących zaleceń:
  - Nie łączyć równolegle z drugim generatorem
  - Nie przedłużać rury wydechowej
- ◆ Jako przedłużacza używać giętkiego kabla izolowanego w warstwę ochronną gumy (spełniającego wymogi IEC245).
- ◆ Długość przedłużacza nie może przekraczać 60m dla kabla o przekroju 2mm<sup>2</sup> bądź 100m dla kabla o przekroju 3mm<sup>2</sup>.
- ◆ Generator powinien pracować z dala od innego okablowania, np. sieci publicznej.

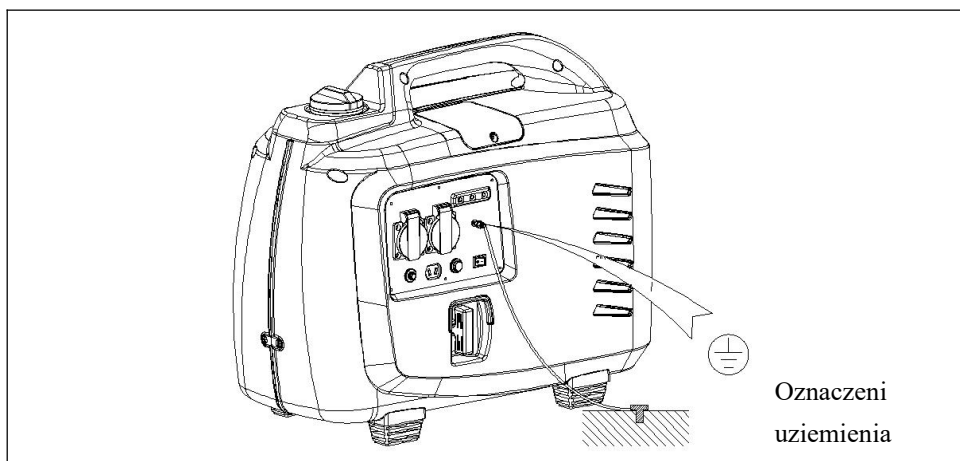
### Uwaga

- ◆ Można jednocześnie używać zasilania AC i DC. Używając zasilania AC i DC jednocześnie pamiętać że łączna moc odbiorów nie może przekraczać mocy znamionowej generatora.

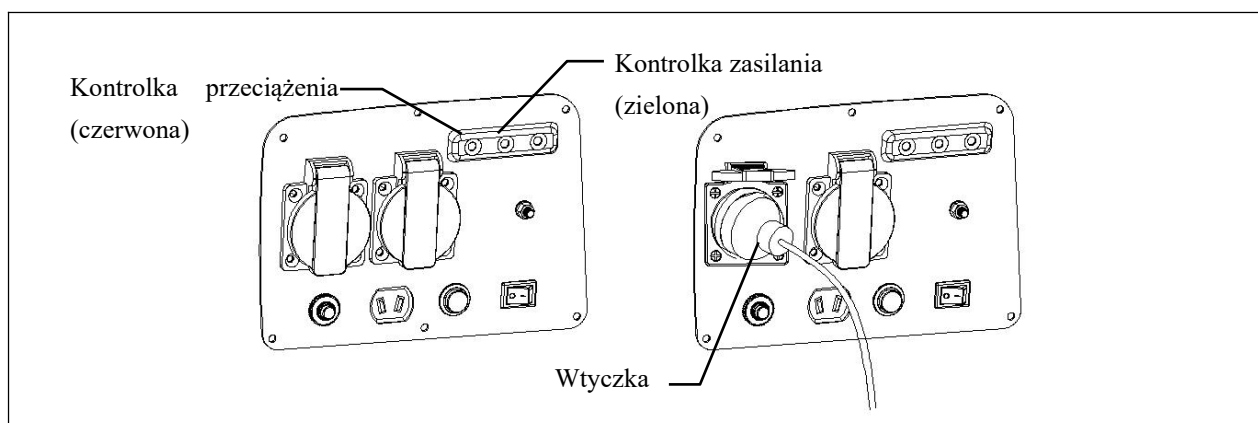


## Zastosowania do zasilania AC

### 1. Uziemić



2. Wykonać "start silnika" zgodnie z instrukcją.
3. Włączane urządzenie musi mieć wyłączone zasilanie, i dopiero wtedy można dokonać połączenia kablowego.

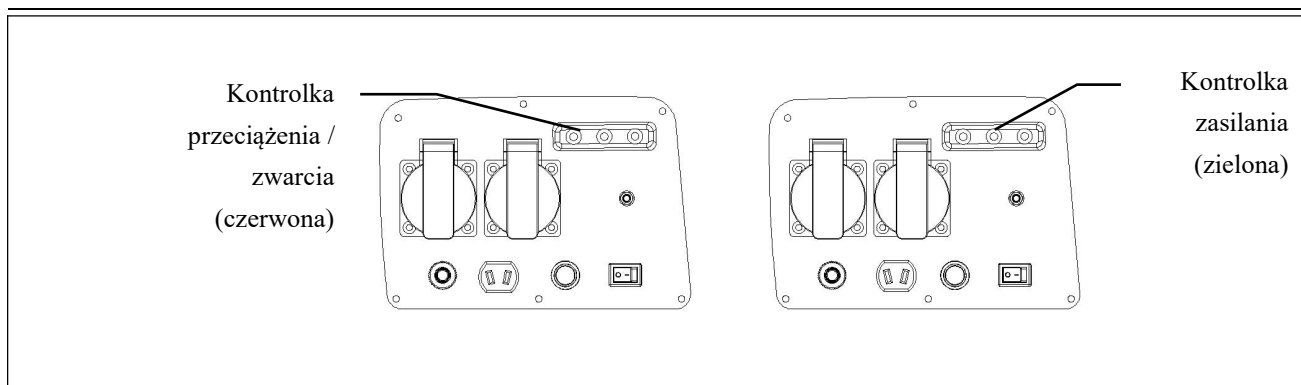


### ⚠ Uważać

- ◆ Włączanie urządzeń z włączonym zasilaniem może spowodować niespodziewane uruchomienie i obrażenia.

4. Włączyć obciążenie gdy świeci zielona dioda.

W przypadku przeciążenia albo awarii urządzeń, zielona dioda zgaśnie i zaświeci czerwony wskaźnik przeciążenia. Nie będzie podania mocy, ale generator nie wyłączy się automatycznie i aby zatrzymać silnik należy przestawić przełącznik zapłonu na "Off"



### Diody mocy, przeciążenia i oleju:

W normalnych warunkach powinna świecić zielona dioda.

W przypadku przeciążenia albo zwarcia czy to w generatorze czy w odbiorze, zielona dioda zgaśnie i zaświeci czerwony wskaźnik przeciążenia. Nie ma podaży mocy.

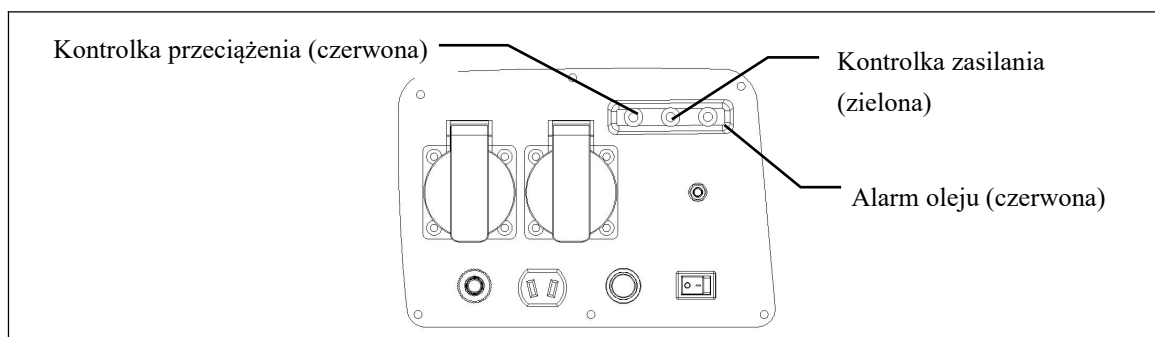
Jeżeli zaświeci wskaźnik przeciążenia odłączyć urządzenie od generatora, sprawdzić czy jest sprawne, czy są problemy ze stykami, wyłączyć zasilanie urządzenia, ustalić czy powód przeciążenia został usunięty, wcisnąć przełącznik reset na panelu. Po trzech sekundach powinna zaświecić zielona dioda i podaż mocy zostać wznowiona.

Po przyciśnięciu przełącznika reset, odczekać trzy sekundy na zapalenie się zielonej diody, wyłączyć silnik i skontaktować z autoryzowanym sprzedawcą.

Jeżeli świeci dioda oleju, silnik wyłączy się automatycznie. Sprawdzić poziom oleju i uzupełnić..

### ⚠ Uwaga

- ◆ Przed podłączeniem odbioru sprawdzić czy urządzenie jest sprawne, czy pobór mocy nie przekracza mocy generatora i dopiero podłączyć kabel.
- ◆ Włącznik zasilania urządzenia musi być w tym momencie w pozycji "Off".



Obciążenie pozorne urządzenia może powodować, że obciążenie realne to 40% do 75% obciążenia pozornego.

## Moc znamionowa generatora

Wysokość 0m Temperatura otoczenia 25 °C Wilgotność względna: 30%

Generator może być obciążony mocą znamionową tylko we wskazanych temperaturach otoczenia. W warunkach odbiegających od standardu, jak również przy słabym chłodzeniu silnika, należy odpowiednio zmniejszyć obciążenie generatora.

Temperatura otoczenia Współczynnik: C (30% RH)

Wysokość(m)	Temperatura otoczenia (°C)				
	25	30	35	40	45
0	1	0.98	0.96	0.93	0.90
500	0.93	0.88	0.83	0.78	0.73
1000	0.87	0.82	0.77	0.72	0.67
2000	0.75	0.70	0.65	0.60	0.55
3000	0.64	0.59	0.54	0.49	0.44
4000	0.54	0.49	0.44	0.39	0.34

Uwaga: Przy wilgotności względnej 60% temperatura otoczenia będzie poprawiona o czynnik C-0.01

Przy wilgotności względnej 80% temperatura otoczenia będzie poprawiona o czynnik C-0.02

Przy wilgotności względnej 90% temperatura otoczenia będzie poprawiona o czynnik C-0.03

Przy wilgotności względnej 100% temperatura otoczenia będzie poprawiona o czynnik C-0.04

Przykład obliczeń:

Moc znamionowa PN = 2.0 KW, wysokość 1000m, temperatura otoczenia 35 °C, wilgotność względna 80%, dają moc generatora  $P=PN \times (C-0.02)=2.3 \times (0.77-0.02)=1.5KW$

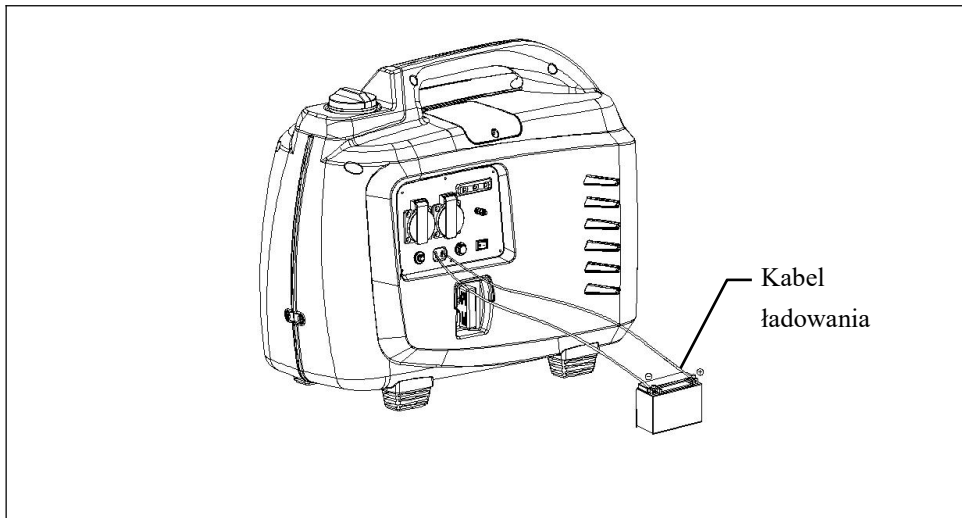
### Użycie DC::

Wyjście 12V DC służy tylko ładowaniu baterii.

### Uwaga

- ◆ Podczas ładowania baterii DC napięcie baterii musi być monitorowane. W przypadku przekroczenia 16V natychmiast wyłączyć ładowanie. W przeciwnym razie może to przeładować baterię i wywołać pożar albo eksplozję.

1. Kabel ładowania podłączyć najpierw do gniazda DC a potem do zacisków baterii.



#### Ostrzeżenie

- ◆ W przypadku podłączenie kabla do baterii w pierwszej kolejności, włączanie do gniazda może wywołać iskrzenie.
- ◆ Jeżeli kabel ładowania jest podłączony do akumulatora samochodowego, odłączyć masę baterii. Po zakończeniu ładowania usunąć baterię i podłączyć masę aby w przypadku kontaktu z karoserią zapobiec zwarceniu i iskrzeniu.

#### Ostrzeżenie

- ◆ Nie uruchamiać samochodu gdy generator jest podłączony do baterii, gdyż można uszkodzić generator.
- ◆ Kabel ładowania powinien być włączany zgodnie z biegunowością, gdyż inaczej można uszkodzić generator lub baterię.

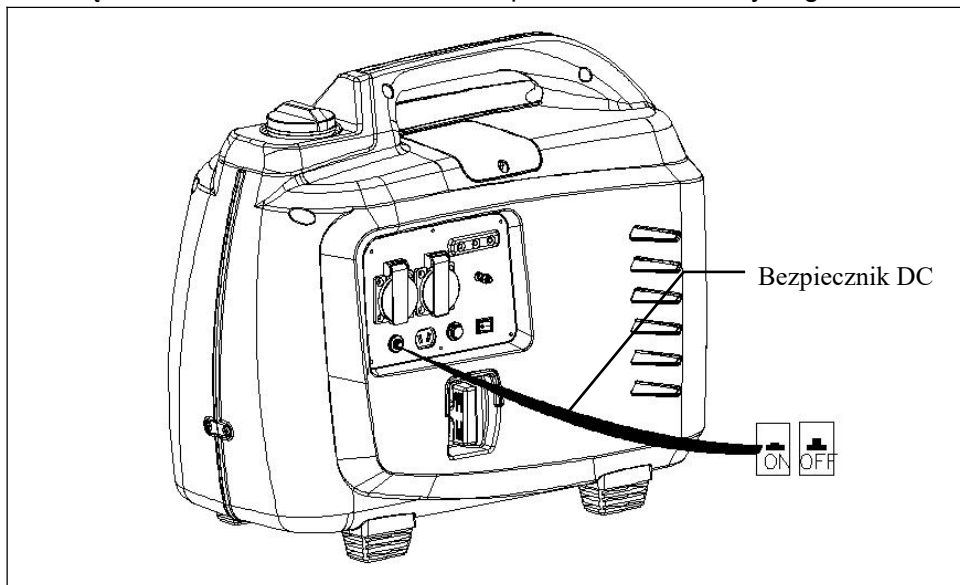
#### Ostrzeżenie

- ◆ Ładowanie musi odbywać się przy właściwej wentylacji, z dala od ognia, gdyż bateria emituje gazy palne.
- ◆ Elektrolit (kwas siarkowy) wywołuje poparzenia w kontakcie ze skórą. Używać rękawic ochronnych, odzieży ochronnej i masek.
  - W przypadku kontaktu elektrolitu ze skórą natychmiast spłukać czystą wodą.
  - W przypadku kontaktu elektrolitu z oczami przepłukać przez 15 min czystą wodą i natychmiast udać się do lekarza.
- ◆ W przypadku połknięcia elektrolitu spłukać pijąc dużą ilość wody lub mleka, wypić mleko magnezowe lub olej roślinny i udać się do szpitala.
- ◆ Elektrolit nie może znajdować się w zasięgu dzieci.

## 2. Uruchomienie silnika

Można jednocześnie używać zasilania AC i DC.

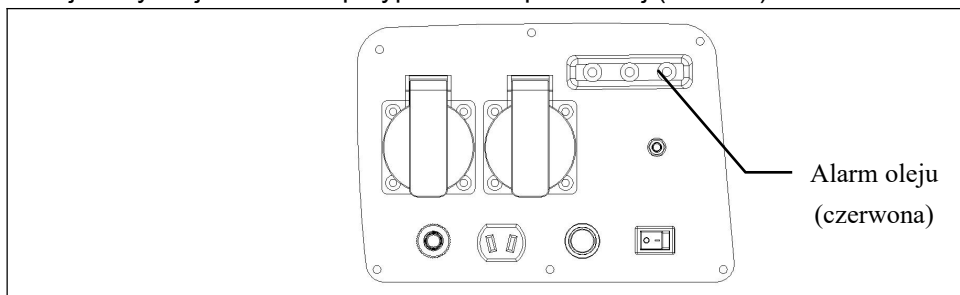
Przeciążenie DC może uruchomić zabezpieczenia DC, co wymaga resetu.



## System alarmowy oleju

System alarmowy oleju ma zapobiec uszkodzeniom silnika spowodowanym brakiem smarowania. W przypadku gdy poziom oleju w misce olejowej spadnie poniżej poziomu bezpieczeństwa, system wyłączy silnik (mimo że przełącznik zapłony pozostanie w pozycji "ON".)

Jeżeli system wyłączy silnik, to przy próbie ponownego rozruchu pojawi się migający sygnał czerwonej diody oleju. W takim przypadku uzupełnić olej (roz. 4.1).



---

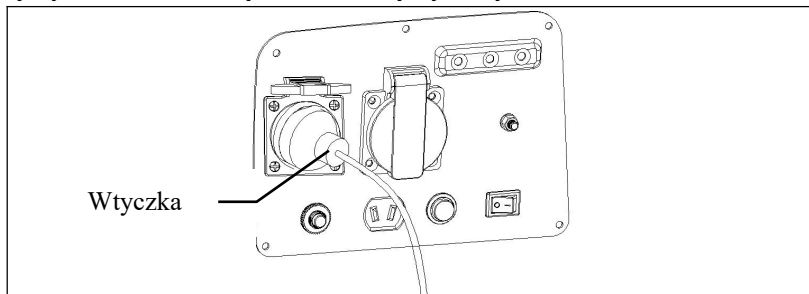
## 8. Wyłączanie silnika

---

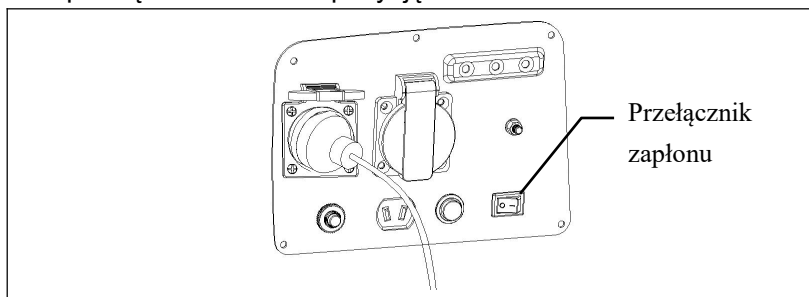
W przypadku awaryjnego wyłączenia silnika przestawić przełącznik zapłonu na "OFF".

Normalna praca:

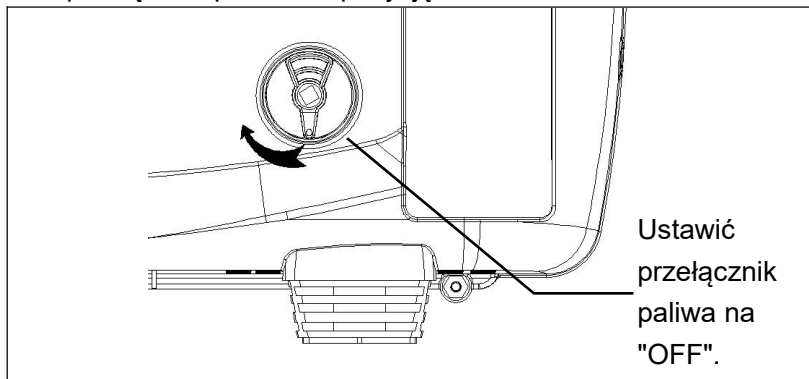
1. Wyłączyć zasilane urządzenia, odłączyć wtyki.



2. Ustawić przełącznik startu na pozycję "OFF".



3. Ustawić przełącznik paliwa na pozycję "OFF".



## 9. Konserwacja

Grafik konserwacji i regulacji został przygotowany dla zapewnienia optymalnych warunków pracy generatora.

### Ostrzeżenie

- ◆ Przed wszelkimi naprawami wyłączyć silnik; w przypadku konieczności uruchomienia zapewnić odpowiednią wentylację, gdyż spaliny zawierają toksyczny tlenek węgla.

### Uwagać

- ◆ Używać oryginalnych części zamiennych; użycie części niskiej jakości może uszkodzić silnik.

### Harmonogram Konserwacji

Konserwacja we wskazanym miesiącu lub godzinie, miesiąc albo godzina są opcjonalne.

Projekt	Czas konserwacji okresowej (1).	Każde użycie	Co miesiąc lub 20 godz	Co 3 miesiące lub 50 godz	Co 6 miesięcy lub 100 godz	Co rok lub 300 godz
Olej silnikowy	badanie	○				
	Wymienić		○			
Filtr powietrza	badanie	○				
	Czyszczenie			○ (2)		
Zabezpieczenie tłumika	badanie	○				
	Czyszczenie		○			
Świeca zapłonowa	Czyszczenie-R regulacja				○	
Miska olejowa	Czyszczenie				○	
Mocowania	Czyszczenie-R regulacja					○ (3)
Zbiornik i filtr paliwa	Czyszczenie					○ (3)
Przewody paliwowe	badanie	Co dwa lata [Można zmienić na (3)]				

Uwaga: (1) Normalne okresy konserwacji;

(2) Korzystanie w poważnie zanieczyszczonych miejscach, regularne przeglądy i konserwacja.

(3) Powyższy harmonogram jest wyliczony dla temperatury otoczenia 25 °C; jeżeli temperatura otoczenia przekracza 30 °C, ograniczyć obciążenie i skrócić okres wymiany oleju (dwie lub jedna operacja).

## 1. Wymiana oleju

Rozgrzany silnik pozwala szybko usunąć olej..

- ◆ Aby wypełnić wymagania środowiskowe, zużyty olej należy w szczelnym pojemniku przekazać do utylizacji w wyznaczonym miejscu. Nie zlewać oleju na grunt ani do śmietnika.

## 2. Osłona filtra powietrza

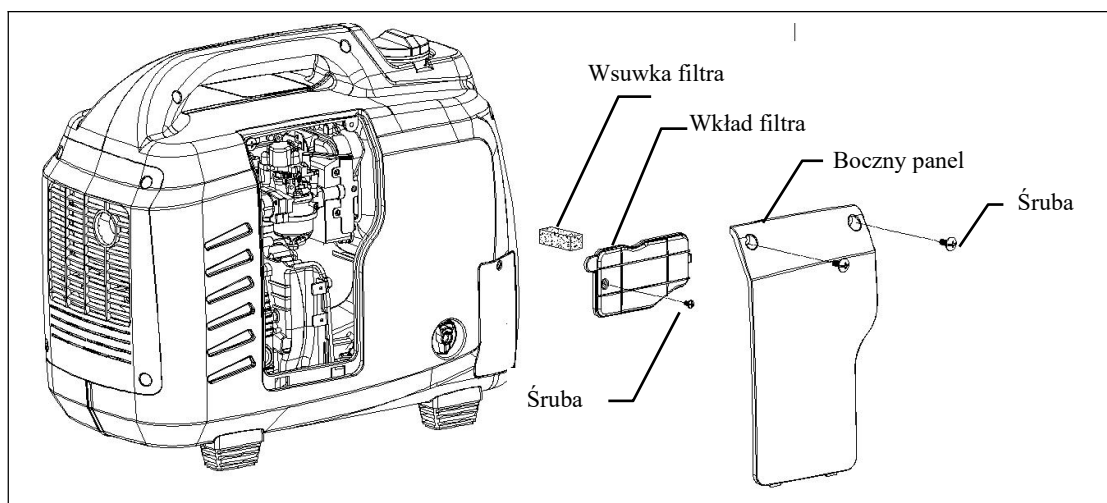
Zanieczyszczony filtr powietrza może zablokować przepływ powietrza do gaźnika. Aby zapobiec awariom gaźnika filtr powietrza musi być regularnie wymieniany, szczególnie jeśli generator pracuje w zanieczyszczonym otoczeniu.

### ⚠ Ostrzeżenie

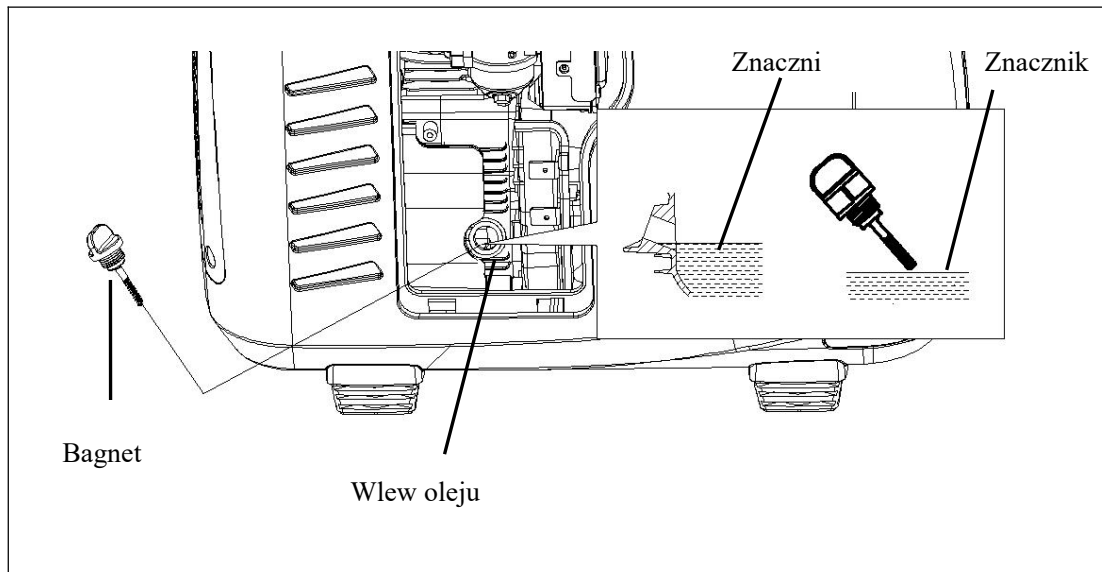
- ◆ Do czyszczenia generatora nie używać rozpuszczalników, gdyż są zapalne, a w pewnych warunkach wybuchowe.

Sprawdzić wkład filtra powietrza i upewnić się, że pracuje normalnie

- Odkręcić śrubki panelu dostępowego i otworzyć dostęp boczny.
- Odkręcić trzy śrubki obudowy filtra powietrza.
- Tak jak na rysunku, zgodnie ze strzałką, i wyciągnąć szufladę filtra.
- Wyciągnąć szufladę, wyczyścić bądź wymienić jeśli konieczne.
- Filtr wyczyścić albo wymienić przed instalacją urządzeń filtrujących.







W przypadku kontaktu z olejem umyć ręce mydłem.

**▲ Uważać**

- ◆ Aby wypełnić wymagania środowiskowe, zużyty olej należy w szczelnym pojemniku przekazać do utylizacji w wyznaczonym miejscu. Nie zlewać oleju na grunt ani do śmietnika.

### 3. Osłona filtra powietrza

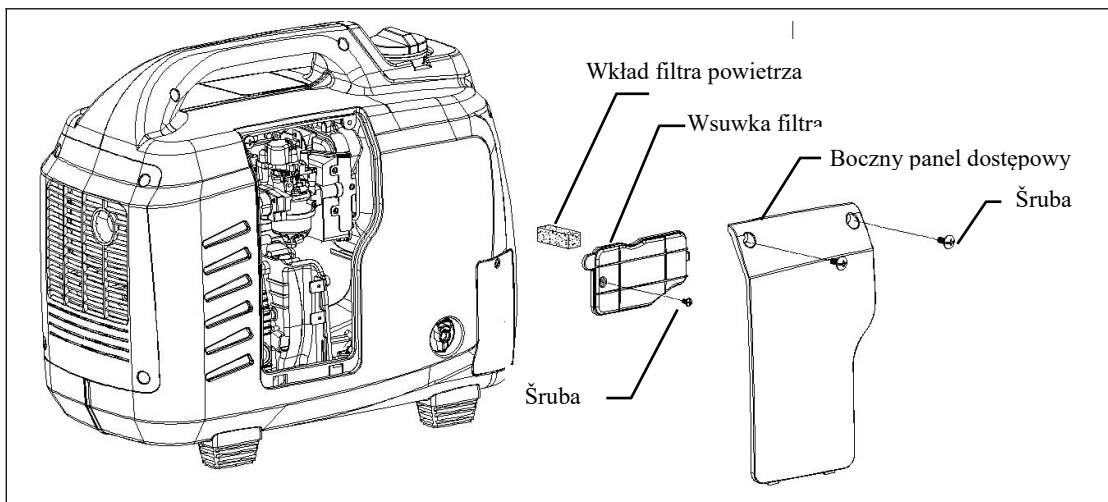
Zanieczyszczony filtr powietrza może zablokować przepływ powietrza do gaźnika. Aby zapobiec awariom gaźnika filtr powietrza musi być regularnie wymieniany, szczególnie jeśli generator pracuje w zanieczyszczonym otoczeniu.

#### Ostrzeżenie

- ◆ Do czyszczenia generatora nie używać rozpuszczalników, gdyż są zapalne, a w pewnych warunkach wybuchowe.

Sprawdzić wkład filtra powietrza i upewnić się, że pracuje normalnie

- Odkręcić śrubki panelu dostępowego i otworzyć dostęp boczny.
- Odkręcić trzy śrubki obudowy filtra powietrza.
- Tak jak na rysunku, zgodnie ze strzałką, i wyciągnąć szufladę filtra.
- Wyciągnąć szufladę, wyczyścić bądź wymienić jeśli konieczne.
- Filtr wyczyścić albo wymienić przed instalacją urządzeń filtrujących.

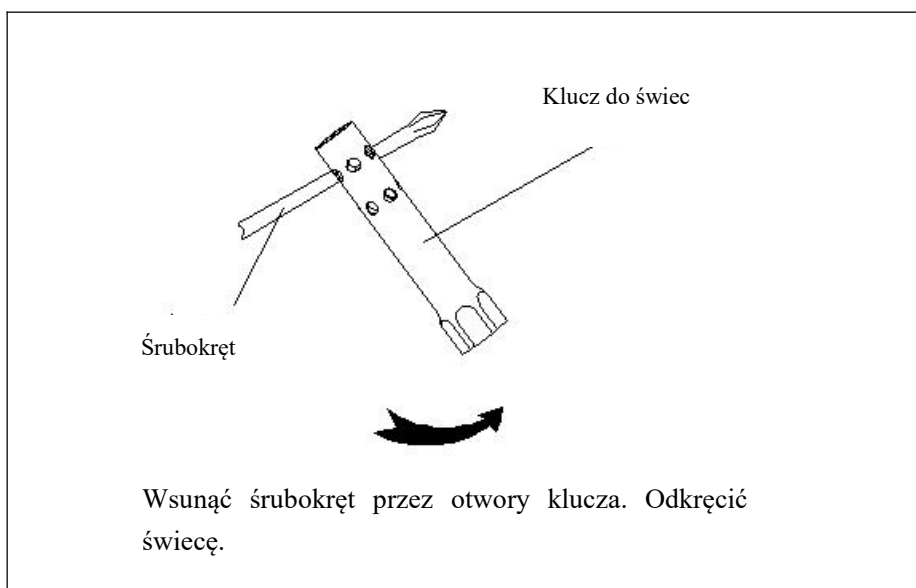
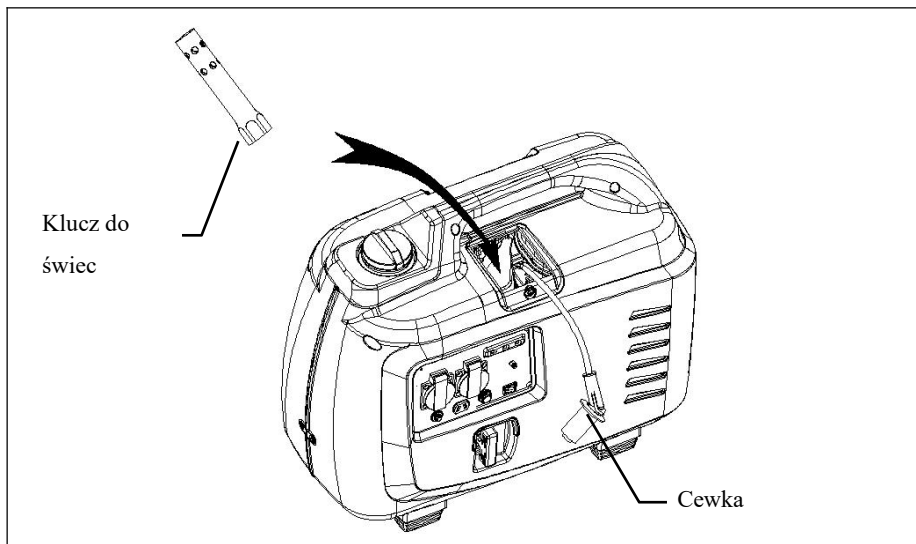


#### 4. Serwis świecy zapłonowej

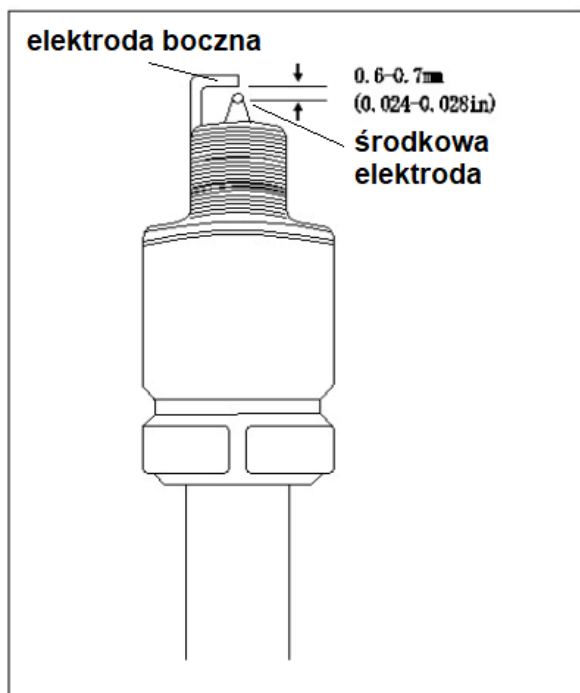
Zalecana świeca (NGK):

Aby zapewnić normalne działanie silnika, należy używać właściwej świecy niepokrytej sadzą.

- 1) Odkręcić śrubki panelu dostępowego i otworzyć dostęp górny.
- 2) Wyjąć fajkę.
- 3) Wykręcić świecę.



- 4) Jeżeli izolacja jest pęknięta, świecę należy wymienić; jeśli nadaje się do użytku wyszczotkować elektrody.
- 5) Szczelina powinna mieć 0.6-0.7mm



- 6) Wkręcić świecę ostrożnie, zwracając uwagę na dyslokację.
- 7) Po ręcznym wkręceniu nowej świecy z podkładką dociskową dokręcić kluczem o 1/2 obrotu. Jeżeli używana świeca nadal nadaje się do użytku, po wkręceniu dokręcić kluczem o 1/4 do 1/8 obrotu.
- 8) Zamontować fajkę.
- 9) Zamontować panel dostępu.

#### **Uważać**

- ◆ Świeca musi być poprawnie zamontowana. W przeciwnym razie będzie się nadmiernie rozgrzewać i może uszkodzić generator.
- ◆ Nie używać świec o innej wartości cieplnej.

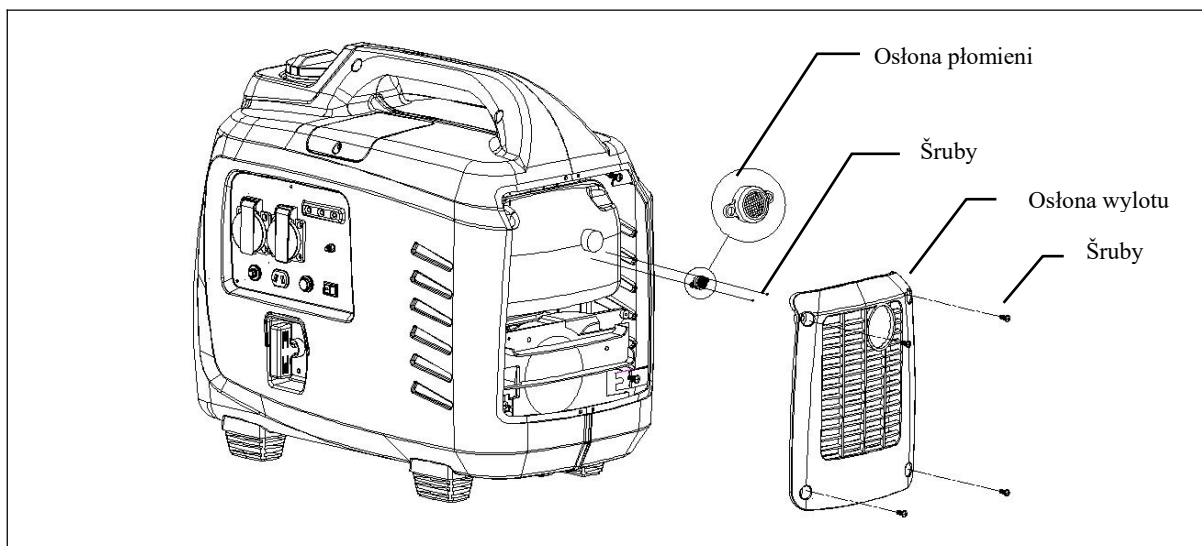
## 4. Konserwacja i czyszczenie tłumika

Zanieczyszczony tłumik obniża moc silnika. Aby zapewnić normalną pracę generatora okresowo czyścić ekrany płomieni tłumika jeśli generator jest często wykorzystany w zanieczyszczonym otoczeniu. Jeśli konieczne, wymienić ekrany p. płomieniowe.

### Uwagać

- ◆ Podczas czyszczenia tłumika silnik musi być wyłączony
- ◆ Wykonywać te czynności gdy silnik jest zimny. Inaczej można się poparzyć.

- a. Odkręcić śruby i zdjąć osłonę.
- b. Odkręcić dwie śruby mocujące tłumik.
- c. Wyjąć ekrany tak jak pokazano poniżej.
- d. Sprawdzić ekrany, oczyścić lub wymienić.
- e. Po wyczyszczeniu / wymianie zmontować w odwrotnej kolejności.



## 10. Transport / Magazynowanie

### Ostrzeżenie

Podczas transportu generatora:

- ◆ Nie wlewać zbyt dużo paliwa. (Nie może być widoczne we wlocie.)
- ◆ Wyłączyć dopływ paliwa.
- ◆ Generator musi być dobrze umocowany na czas transporty aby wykluczyć przewrócenie go.
- ◆ Nie uruchamiać generatora w środkach transportu. Po rozładowaniu używać w dobrze wentylowanych miejscach.
- ◆ Unikać nasłonecznienia. Transport w szczelnie zamkniętych przedziałach w wysokiej temperaturze może prowadzić do ulatniania się oparów paliwa i eksplozji.
- ◆ Nie transportować po nierównych drogach, a jeśli nie da się tego uniknąć, zlać paliwo przed transportem.

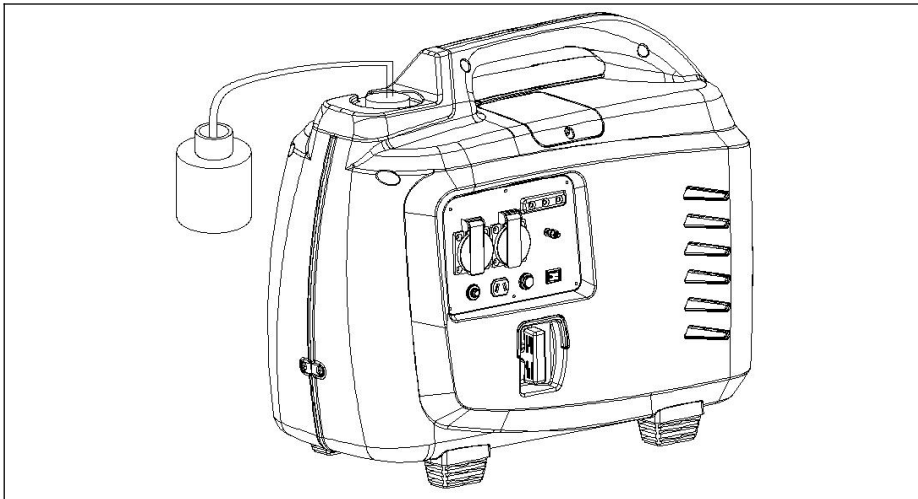
Przed długotrwałym przechowywaniem:

- 1) Zapewnić czystość i suchość miejsca.
- 2) Zlać paliwo.

### Ostrzeżenie

- ◆ W szczególnych okolicznościach łatwopalny gaz używany w generatorze nie spełnia norm czystości emisji, a zatem transport i przechowywanie generatora może być zabronione w tych jurysdykcjach.

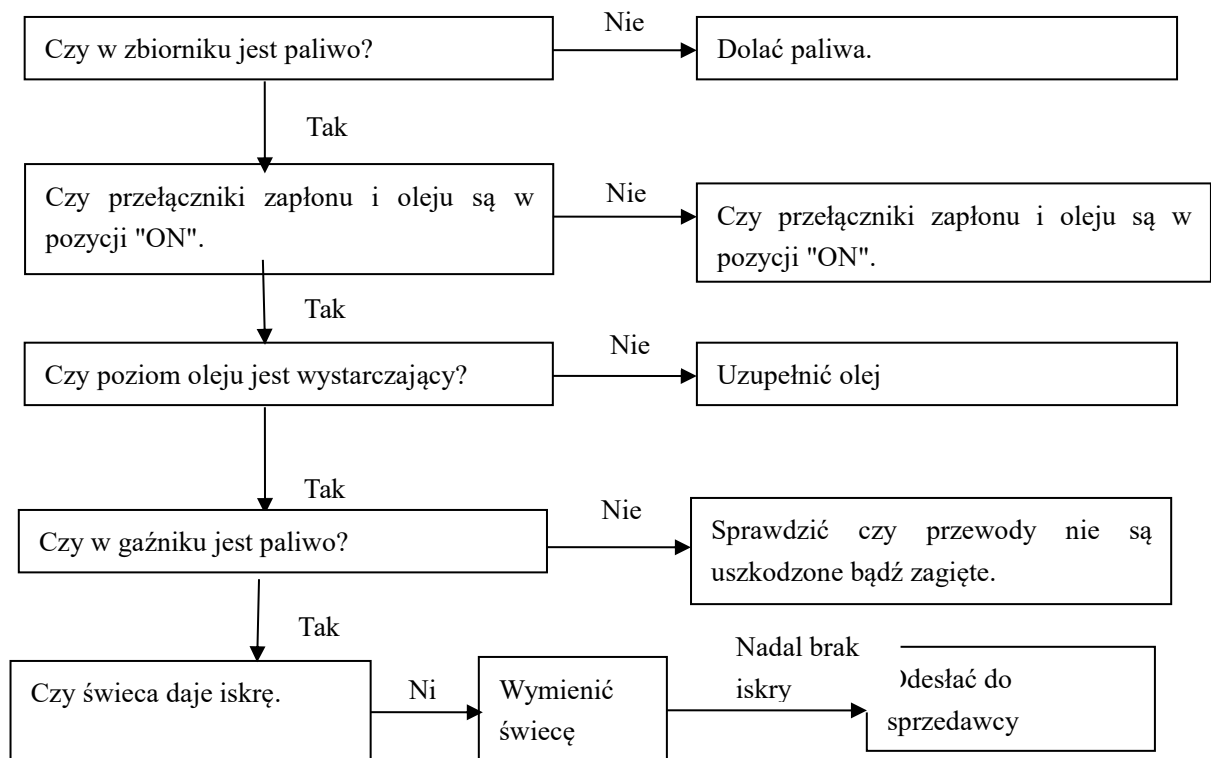
1. Całą benzynę zlać do pojemnika. Otworzyć przełącznik paliwa, odpalić silnik i czekać aż zgaśnie z braku paliwa.



2. Zlać olej
3. Wykręcić świecę, wlać łyżkę oleju silnikowego do otworu na świecę, pociągnąć starter kilka razy aby rozprowadzić olej, wkręcić świecę na nowo
4. Ciągnąć ciągnąć do chwili wyczuwalnego oporu: tłok jest na górze a zawory zamknięte. Takie postępowanie pomaga zapobiegać korozji.

## 11. Rozwiązywanie problemów

### Silnik nie odpala



### ⚠ Uwaga

- ◆ Jeżeli to pierwszy przypadek, uzupełnić olej jeżeli generator nie odpala a próba startu linką powoduje, że miga światło ostrzegawcze oleju. Potrząsnąć generatorem na boki kilkakrotnie i upewnić się że alarm wygasł. Jeżeli generator nie odpala działać jak opisano wyżej.

### Sprawdzanie

#### Gaźnik

1. Wyciągnąć rurkę z podstawy gaźnika, która jest połączona z wtryskiem paliwa. Paliwo powinno cieknąć.
2. Po sprawdzeniu nałożyć rurkę nałożyć zacisk.

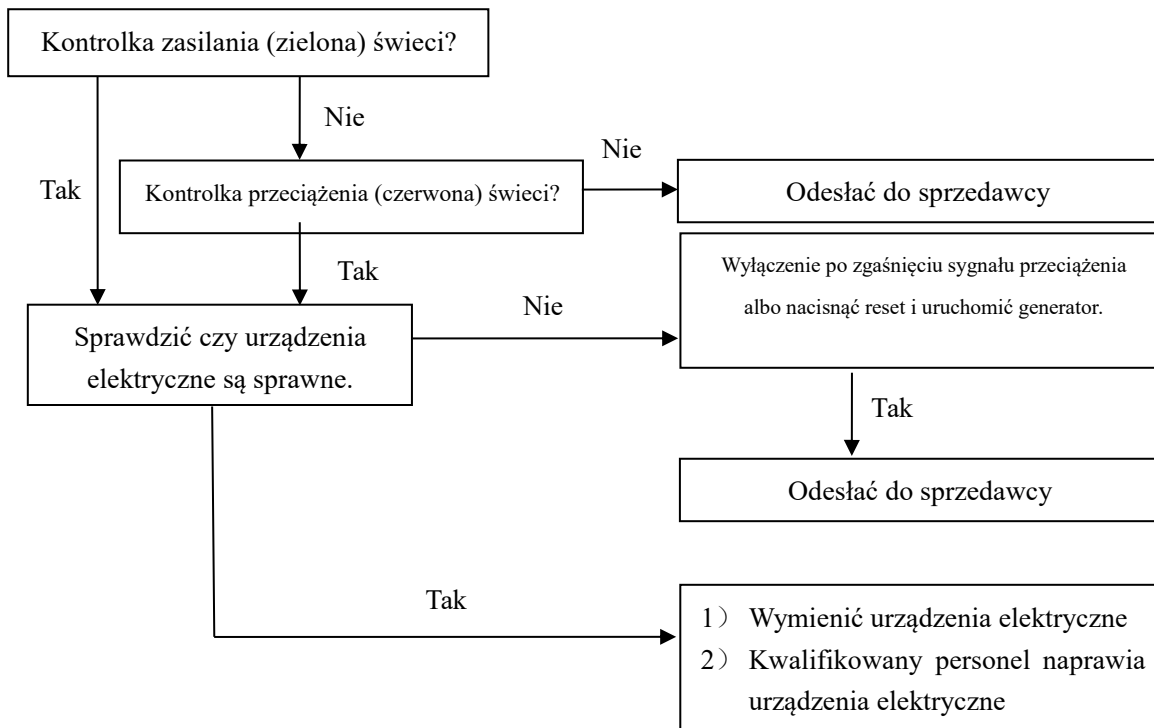
#### Świeca zapłonowa

1. Zdjąć fajkę, wyczyścić pył wokół świecy.
2. Wykręcić świecę, wcisnąć ją do fajki.
3. Umasować jedną elektrodę świecy drutem do silnika. (można do zrobić kablem ładowania DC) Zacisnąć jeden koniec na części metalowej a drugi na elektrodzie świecy.
4. Pociągnąć za starter: pomiędzy elektrodami powinno iskrzyć.

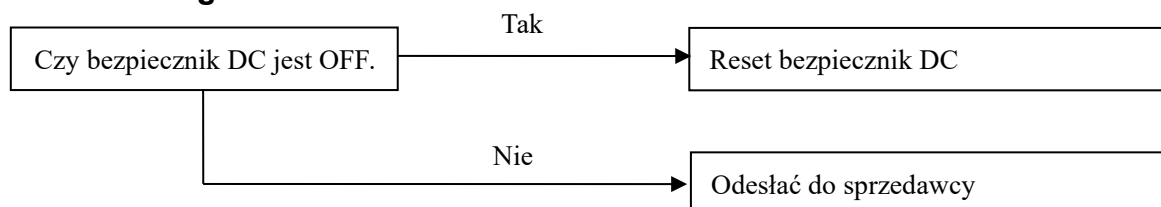
## ⚠ Uwaga

- ◆ Wykonywać te czynności gdy silnik jest zimny. Inaczej można się poparzyć.
- ◆ Upewnić się, że w pobliżu świecy nie ma żadnych plam paliwa.

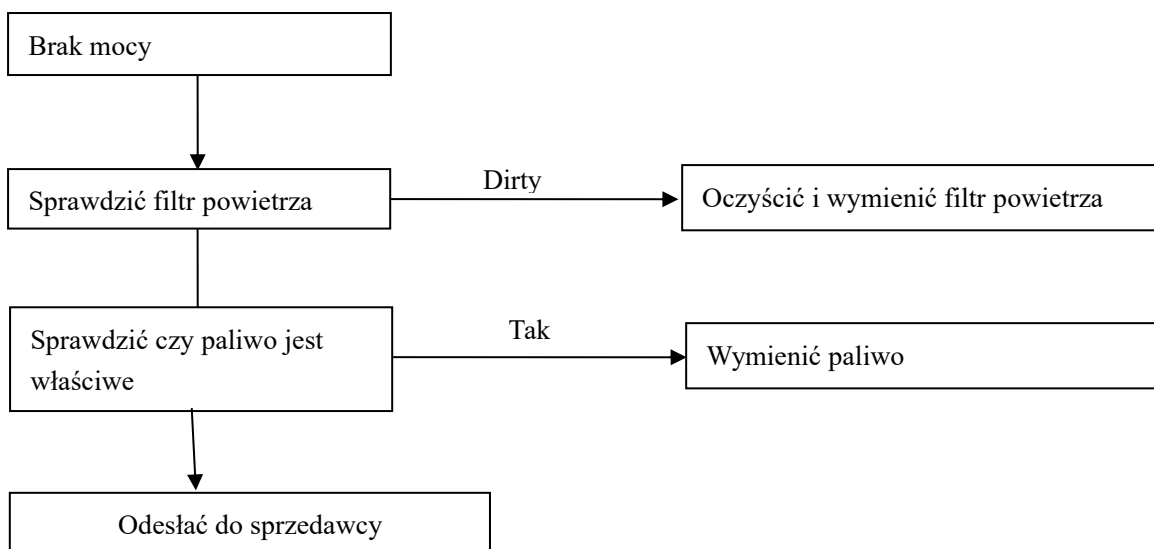
### Urządzenie włączone do generatora nie startuje



### Brak zasilania w gnieździe DC



### Brak mocy





## 12. Specyfikacje

### Wymiary i masa Czy bezpiecznik DC jest w pozycji OFF

Model Nr.	HG3300I
Długość x Szerokość x Wysokość (mm)	575×302×488mm
Masa netto (kg)	25

### Silnik

Model Nr.	XG157F
Typ silnika	czterosuwowy, górnoszaworowy, jednocylindrowy
Pojemność	149cc
Obroty znamionowe	5000/min
Sprężanie	8.5
Chłodzenie	Powietrzne
Pojemność zbiornika oleju	0.45L
Pojemność zbiornika paliwa	7.0L
Świeca zapłonowa	A7RTC
Poziom hałasu (Dystans 7m)	58db
Poziom ciśnienia fali dźwiękowej L <sub>PA</sub>	68.25dB(A), K= 3dB
Poziom hałasu L <sub>WA</sub>	88.25 dB(A), K= 3dB
Deklarowany poziomy hałasu L <sub>WA</sub> (Zgodnie z 2000/14/EC)	90dB(A)

### Generator

Model Nr.		HG3300I
Wyjście AC	Napięcie znamionowe (V)	230
	Częstotliwość znamionowa (Hz)	50
	Prąd znamionowy (A)	13.5
	Przesunięcie fazowe (cosΦ)	1.0
	Moc znamionowa (kW)	COP 3.1kw
	Moc maksymalna (kW)	MAX 3.3 kw
Moc DC	12V/8.3A	Tylko do baterii 12V

## 13. DEKLARACJA CE

### Deklaracja zgodności CE

**BUILDER**

**ZI, 32 RUE ARISTIDE BERGES – 312070 CUGNAUX – FRANCE**

**Tel : +33 (0)5.34.502.502 Fax: +33 (0)5.34.502.503**

**Oświadczam, że urządzenie opisane poniżej:**

**GENERATOR BENZYNOWY INWERTOROWY**

**Model: HG3300I**

**Numer seryjny: 20210862391-20210862640**

**Jest zgodne z zapisami Dyrektywy “maszynaria” 2006/42/EC i prawami narodowymi reprezentującymi ją:**

**Jest także zgodne z następującymi dyrektywami europejskimi:**

**Dyrektywa EMC 2014/30/EU**

**Dyrektywa ROHS (UE) 2015/863 zmieniający 2011/65 / UE**

**Dyrektywa w sprawie emisji(UE) 2016/1628 i 2018/989 / UE**

**Dyrektywa dotycząca hałasu 2000/14/EC+ Aneks VI & 2005/88/EC**

**Poziom ciśnienia fali dźwiękowej  $L_{pA}$ : 68.25 dB(A)**

**Poziom hałasu  $L_{WA}$  88.25 dB(A)**

**Gwarantowany poziom natężenia hałasu:90dB(A)**

**Certyfikat hałasu wydany: Intertek Testing & Certification Ltd. (Organ notyfikowany 0359)**

**Davy Avenue, Knowlhill, Milton Keynes, MK5 8NL**

**Jest także zgodne ze standardami europejskimi, standardami narodowymi i poniższymi przepisami technicznymi:**

**EN 8528-13 : 2016**

**EN 55012:2007/+A1:2009**

**EN 61000-6-1:2007**

**Cugnaux, 01/08/2021**



Philippe MARIE / CEO

# HYUNDAI

## GWARANCJA

Producent udziela gwarancji na produkt w zakresie wad materiałowych i produkcyjnych na okres 2 lat od daty pierwszego zakupu. Gwarancja obowiązuje, jeżeli produkt jest przeznaczony do użytku domowego. Gwarancja nie obejmuje awarii wynikających z normalnego zużycia i uszkodzeń.

Producent wyraża zgodę na wymianę części sklasyfikowanych jako wadliwe przez wyznaczonego dystrybutora. Producent nie ponosi odpowiedzialności za wymianę maszyny, w całości lub w części, i/lub za szkody wynikowe.

### Gwarancja nie obejmuje awarii spowodowanych przez:

- niewystarczający zakres konserwacji.
- montaż, regulację lub nietypowe czynności wykonane na produkcie.
- części podlegające normalnemu zużyciu.

### Gwarancja nie obowiązuje:

- w zakresie kosztów wysyłki i pakowania.
- w zakresie wykorzystania narzędzia do celów innych niż te, do których zostało zaprojektowane.
- w zakresie użytkowania i konserwacji maszyny w sposób nie opisany w jej podręczniku obsługi.

Ze względu na naszą politykę ciągłego doskonalenia produktów, zastrzegamy sobie prawo do zmiany lub modyfikacji specyfikacji bez powiadomienia. W związku z tym produkt może różnić się od informacji zawartych w niniejszym dokumencie, ale zmiany zostaną wprowadzone bez uprzedzenia, jeśli zostaną uznane za poprawę w stosunku do poprzedniej cechy

### PRZED UŻYCIEM MASZINY NALEŻY DOKŁADNIE PRZECZYTAĆ PODRĘCZNIK OBSŁUGI.

Przy zamawianiu części zamiennych należy podać numer lub kod części, który znajduje się na liście części zamiennych w niniejszym podręczniku. Należy zachować dowód zakupu – bez niego gwarancja jest nieważna. Pozostajemy do Państwa dyspozycji w zakresie doradztwa dotyczącego użytkowania produktu. Zapraszamy do kontaktu telefonicznego lub za pośrednictwem naszej strony internetowej:

- **+33 (0)9.70.75.30.30**
- **<https://services.swap-europe.com/contact>**

Należy stworzyć „bilet” za pośrednictwem tej platformy.

- Należy dokonać rejestracji lub utworzyć konto.
- Wskazać odniesienie do narzędzia.
- Wskazać temat zapytania.
- Objąć problem.
- Załączyć następujące pliki: faktura lub paragon sprzedaży, zdjęcie tabliczki znamionowej (numer seryjny), zdjęcie potrzebnej części (np. uszkodzone bolce wtykowe transformatora).



# 15. AWARIA PRODUKTU

## CO ZROBIĆ, JEŚLI MOJA MASZYNA ULEGNIE AWARII?

### Jeżeli produkt został zakupiony w sklepie:

- a) Opróżnić zbiornik paliwa.
- b) Upewnić się, że maszyna jest kompletna (akcesoria w zestawie) i wyczyszczona! W przeciwnym razie, podmiot naprawiający odmówi przyjęcia maszyny.

Należy zgłosić się w sklepie z kompletną maszyną wraz z paragonem lub fakturą.

### Jeżeli produkt został zakupiony przez stronę internetową:

- a) Opróżnić zbiornik paliwa
- b) Upewnić się, że maszyna jest kompletna (akcesoria w zestawie) i wyczyszczona! W przeciwnym razie, podmiot naprawiający odmówi przyjęcia maszyny.
- c) Utworzyć folder obsługi posprzedażnej SWAP-Europe (bilet) na stronie internetowej: <https://services.swap-europe.com>. Składając zamówienie na SWAP-Europe, należy dołączyć fakturę oraz zdjęcie tabliczki znamionowej.
- d) Przed demontażem maszyny należy skontaktować się ze stacją naprawczą w celu zapewnienia jej dostępności.

Zgłosić się do stacji naprawczej z zapakowaną kompletną maszyną, wraz z fakturą zakupu i arkuszem odbioru stacji, który można pobrać po złożeniu zapytania o serwis posprzedażny na stronie SWAP-Europe

W przypadku maszyn z awariami silników BRIGGS & STRATTON, HONDA i RATO prosimy o zapoznanie się z instrukcją.

Naprawy będą wykonywane przez zatwierdzonych producentów silników tych producentów, patrz ich strony internetowe:

- <http://www.briggsandstratton.com/eu/fr>
- <http://www.honda-engines-eu.com/fr/service-network-page;jsessionid=5EE8456CF39CD572AA2AEEDFD290CDAE>
- <https://www.rato-europe.com/it/service-network>

**Należy zachować oryginalne opakowanie, aby umożliwić zwrot towaru po sprzedaży lub zapakować urządzenie w podobny karton o tych samych wymiarach.**

**W przypadku jakichkolwiek pytań dotyczących naszego serwisu posprzedażowego, mogą Państwo złożyć zapytanie na naszej stronie internetowej <https://services.swap-europe.com>**

**Nasza gorąca linia jest do Państwa dyspozycji pod numerem +33 (9) 70 75 30 30.**



# 16. WYŁĄCZENIA GWARANCJI

## GWARANCJA NIE OBEJMUJE:

- Uruchomienia i ustawień produktu.
- Uszkodzeń wynikających z normalnego zużycia produktu.
- Uszkodzeń wynikających z niewłaściwego użytkowania produktu.
- Uszkodzeń powstałych w wyniku montażu lub uruchomienia niezgodnego z treścią podręcznika.
- Awarii związanych z karburacją dłuższą niż 90 dni i zanieczyszczenia gaźnika.
- Czynności związanych z konserwacją okresową i standardową.
- Czynności związanych z modyfikacją i demontażem, które unieważniają gwarancję.
- Produktów, których oryginalne oznaczenie uwierzytelniające (marka, numer seryjny) zostało zniszczone, zmienione lub usunięte.
- Wymiany materiałów eksploatacyjnych.
- Użycia nieoryginalnych części.
- Uszkodzenia części na skutek uderzenia lub rozprysków.
- Awarii akcesoriów.
- Wad i ich skutków związanych z jakąkolwiek przyczyną zewnętrzną.
- Utraty elementów i ubytku spowodowanego niewystarczającym dokręceniem elementów.
- Elementów tnących i wszelkich uszkodzeń powstałych na skutek poluzowania się części.
- Przeciążenia lub przegrzania.
- Słabej jakości zasilania: wadliwe napięcie, błąd napięcia itp.
- Uszkodzeń wynikających z braku możliwości korzystania z produktu w czasie wymaganym do przeprowadzenia naprawy oraz, bardziej ogólnie, kosztów unieruchomienia produktu.
- Kosztów zewnętrznej niezależnej opinii opartej na wycenie stacji naprawczej SWAP-Europe
- Użytkowania produktu z wadą lub pęknięciem, które nie zostało natychmiast zgłoszone i/lub naprawione przez SWAP-Europe.
- Spadku jakości spowodowanego transportem i składowaniem\*.
- Uruchamiaczy po ponad 90 dniach.
- Oleju, benzyny, smaru.
- Uszkodzeń wynikających z użycia niewłaściwych paliw lub smarów.

\* Zgodnie z przepisami transportowymi, szkody powstałe na skutek transportu należy zgłaszać przewoźnikom najpóźniej w terminie 48 godzin od ich stwierdzenia listem poleconym z potwierdzeniem odbioru.

Ten dokument stanowi dodatek do instrukcji, lista nie jest wyczerpująca.

**Uwaga:** wszystkie zamówienia należy sprawdzać w obecności doręczyciela. W przypadku jego odmowy należy po prostu nie przyjąć dostawy i powiadomić o tym fakcie.

**Przypomnienie:** Rezerwacje nie wykluczają powiadomienia listem poleconym z potwierdzeniem odbioru w ciągu 72 godzin.

### Informacja:

Urządzenia termiczne należy poddawać konserwacji zimowej każdego sezonu (usługa dostępna na stronie internetowej SWAP-Europe). Akumulatory należy ładować przed rozpoczęciem składowania.

**HYUNDAI**  
POWER PRODUCTS

**Zapytania kierować do:**

BUILDER SAS

32, Rue Aristide Bergès Z1 31270 Cugnaux, France

Tél.: +33(0)5.34.502.502 Fax : +33(0)5.34.502.503

<http://www.hyundaipower-fr.com/>

Fabriqu  en R publique Populaire de Chine(PRC)